

Montážní návod

sprchový kout

ALFA COMBI Well



Prodejce:

WellMall s.r.o.

Tovární 576, 679 32 Svitávka, tel.: 725 551 650

info@wellmall.cz, www.wellmall.cz

Vážený zákazníku,

děkujeme Vám, a blahopřejeme, že jste si zakoupili náš výrobek.

*Jsme ryze **ČESKÁ společnost WellMall s.r.o.** a dodáváme na náš trh tento výrobek za cenu, ve které není zahrnutá částka na složení a montáž. **Přejeme si, aby Vám výrobek dobře a účinně sloužil.***

Chtěli bychom vás požádat o seznámení se s následujícími radami a poznámkami, aby jste mohli dlouho spokojeně používat tento výrobek.

Kontrola výrobku:

1. Ihned po převzetí zkontrolujte zda není sprchová zástěna poškozena. Pokud zjistíte mechanické poškození, ihned to řešte s dopravcem a veškeré nedostatky zapište řidiči do protokolu.
2. Nesrovnalosti v množství nebo poškození zboží je nutné oznámit písemně, nejpozději do 48 hodin od převzetí zásilky. Na pozdější reklamace nebude brán zřetel.
3. Při manipulaci se zástěnou dávejte pozor, hlavně na bezpečnostní sklo, které nesnese žádné tvrdé a ostré údery, citlivé je zejména v rozích a na hranách skla.
4. Po převzetí neskladujte dveře v mrazu, při rychlém přechodu do tepla, se stane sklo křehčí a může prasknout.

Důležité: Použité tvrzené bezpečnostní sklo může občas, vzhledem ke svému výrobnímu procesu, vykazovat charakteristické znaky (EN 12150). Takzvané vlasové škrábance se mohou projevit na povrchu skleněné tabule až do délky 150 mm, jakož i bublinky ve skle až do průměru 0,75 mm. V každém případě nejsou důvodem k reklamaci.

Akceptovaná kontrolní vzdálenost je 1,5 metrů za normálních světelných podmínek. To samé platí pro práškovou barvou potahované profily. Stejně tak berte v úvahu, že při výrobě sprchových koutů se používají různé, vysoce kvalitní materiály, což může ve výjimečných případech vést k mírným barevným rozdílům. Ty bohužel neopravňují k reklamaci.










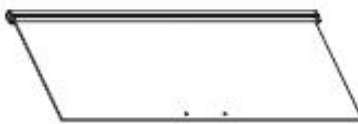

Vodotěsné a nepropustné usazení není, vzhledem k jejich konstrukci, dosažitelné u bezrámových sprchových zástěn.

Montáž / Utěsnění:

Je nezbytně nutné provést montáž podle pokynů, které následují. To zaručí bezchybnou funkčnost výrobku. Máte-li důvod k reklamaci i přes pečlivou montáž v souladu s instrukcemi.

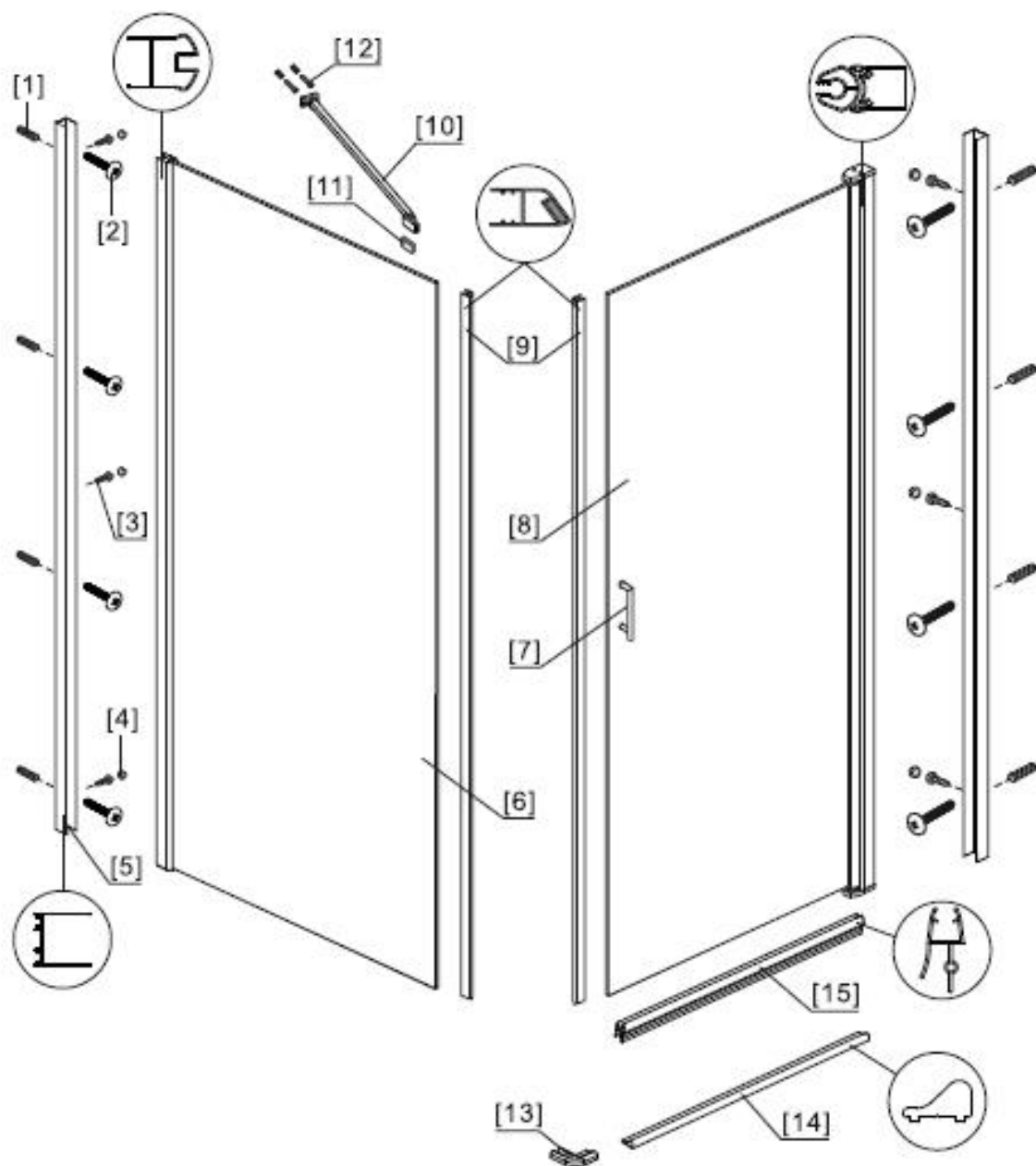
Zakryjte pracovní prostor příkrývkami, aby se zabránilo poškození sprchové vaničky nebo dlaždic.

Důležité informace k zajištění nepropustnostného utěsnění. Ujistěte se, prosím, že utěsňujete **vodorovné spoje pouze z vnější strany**. Svislé spoje utěsňte zvnějšku od vrchu až dolů. Při přetrvávající netěsnosti se, prosím, ujistěte, že jste přesně dodrželi tyto instrukce.

[1] 1x Návod k použití.	→	
[2] 8x Hmoždinky. 8x Šrouby M4x35.	→	
[3] 6x Šrouby M4x8. 6x Krytky na šrouby.	→	
[4] 1x Madlo set.	→	
[5] 1x Rozpěrná tyč. 2x Těsnění. 2x Hmoždinky. 2x Šrouby M4x35.	→	
[6] 2x Nástěnné profily.	→	
[7] 2x Magnetické lišty.	→	
[8] 1x Prahová lišta. 1x Koncovka.	→	
[9] 1x Těsnicí lišta.	→	
[10] 1x Dveřní sklo.	→	
[11] 1x Pevné sklo.	→	

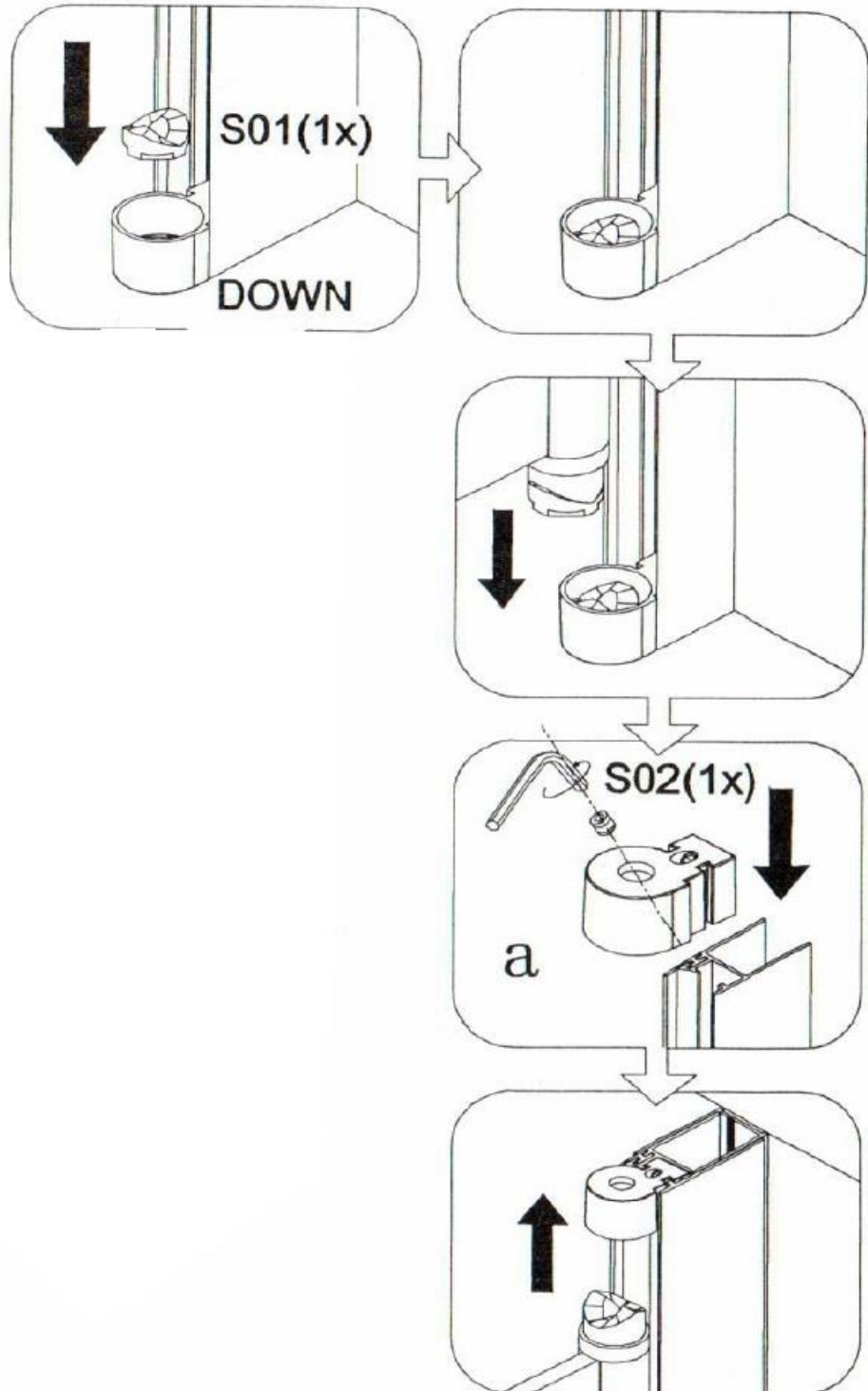
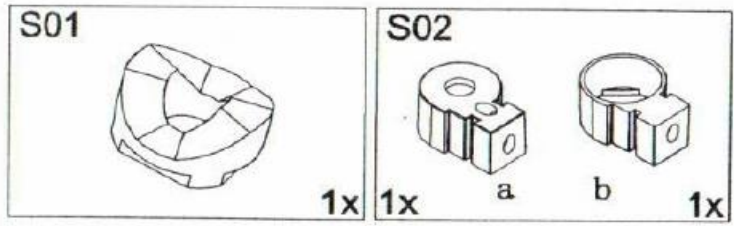
Pozor! Přiložené nákresy a vybavení jsou zjednodušené a mohou se lišit od skutečného vzhledu boxu. Obsahují údaje nezbytné pro správnou instalaci boxu.

Montáž dveří provádějte vždy ve dvou lidech. Před montáží si připravte všechno potřebné nářadí.



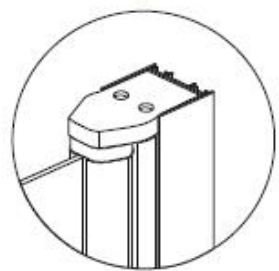
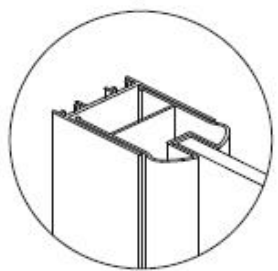
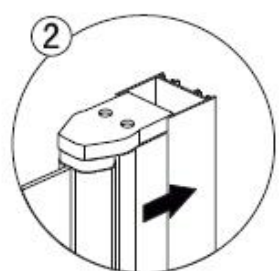
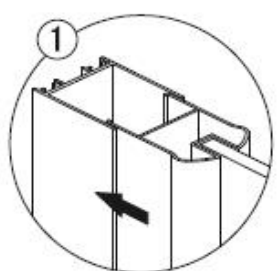
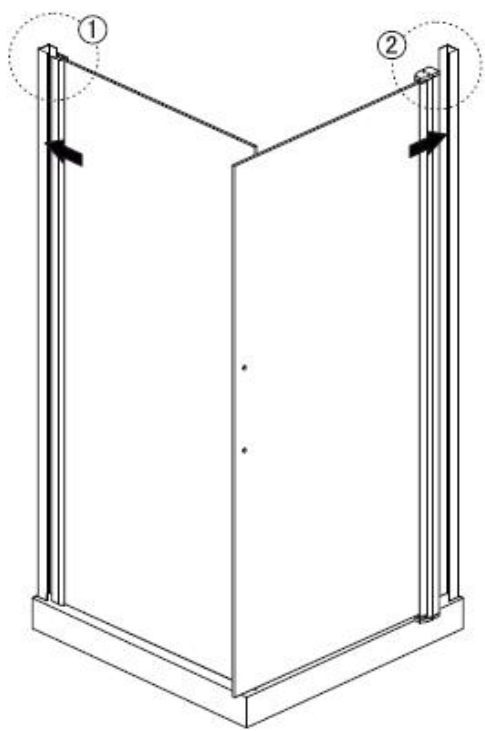
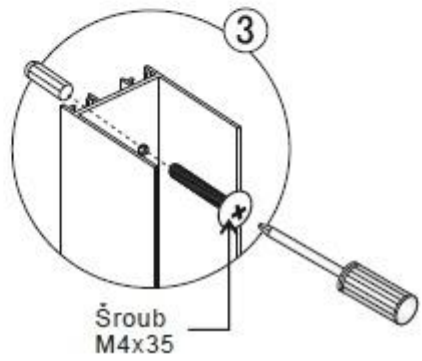
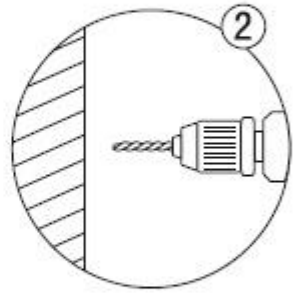
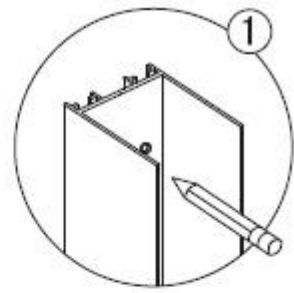
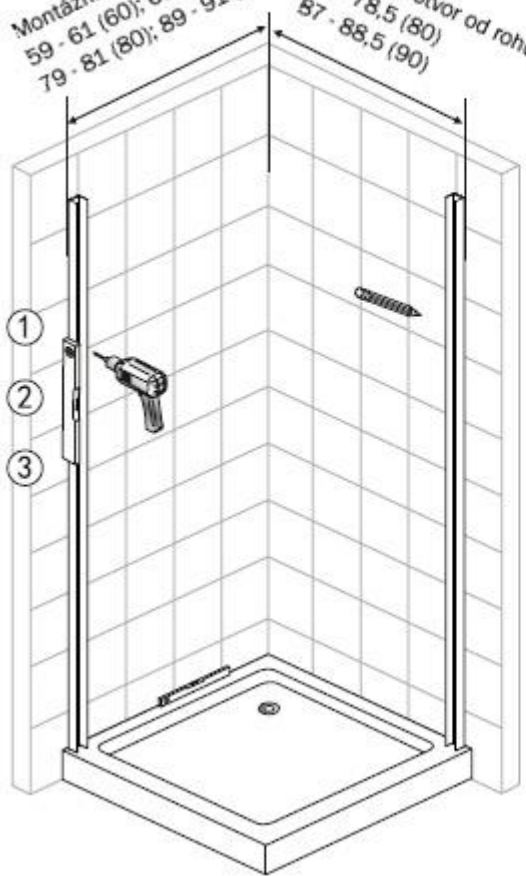
- [1] 10x Hmoždinky
- [2] 8x Šrouby M4x35
- [3] 6x Šrouby M4x8
- [4] 6x Krytky šroubů
- [5] 2x Nástěnné profily
- [6] 1x Pevné sklo
- [7] 1x Madlo set

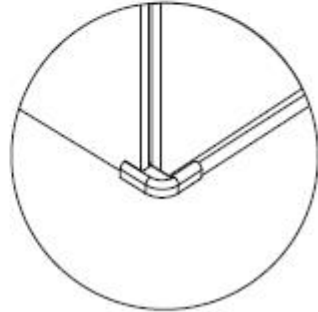
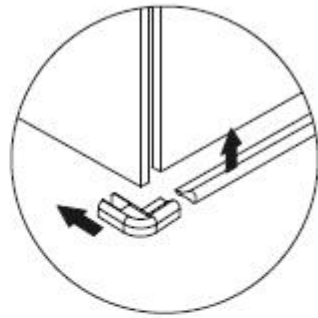
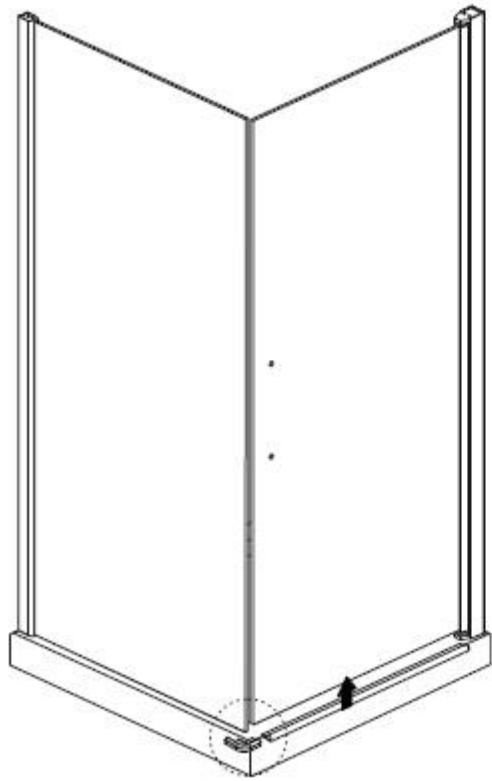
- [8] 1x Dveřní sklo
- [9] 2x Magnetické lišty
- [10] 1x Rozpěrná tyč
- [11] 2x Těsnění
- [12] 2x Šrouby M4x35
- [13] 1x Koncovka
- [14] 1x Prahová lišta
- [15] 1x Těsnící lišta

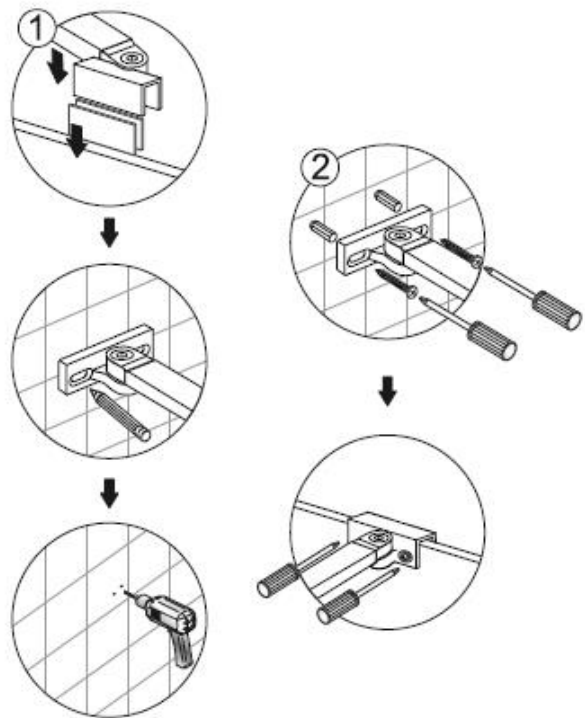
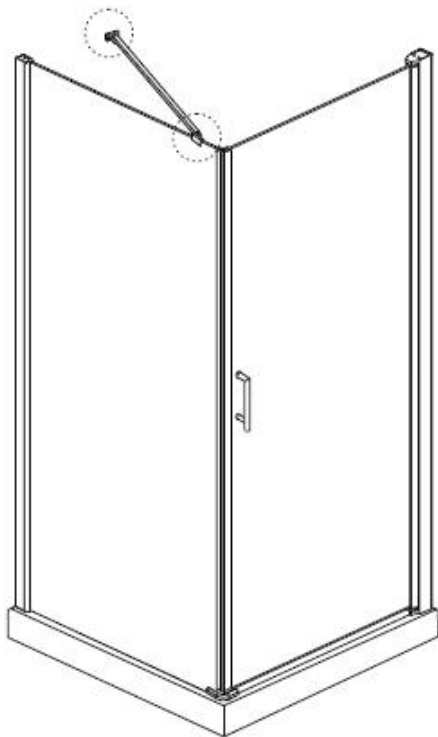
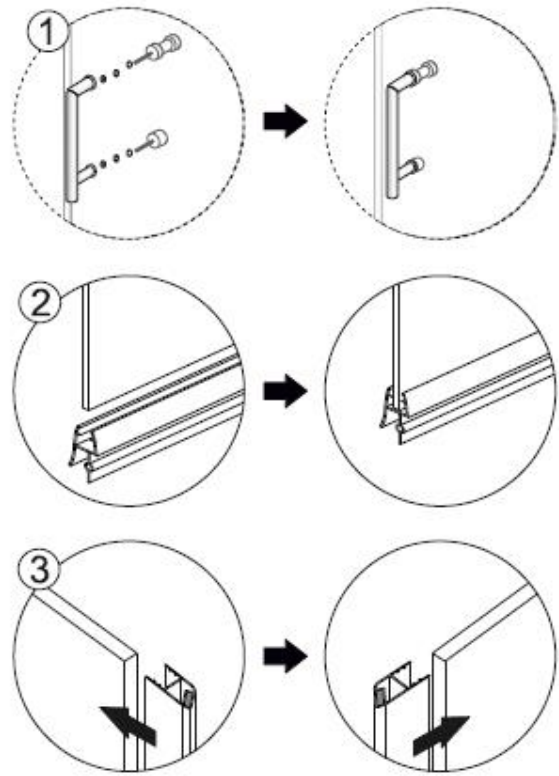
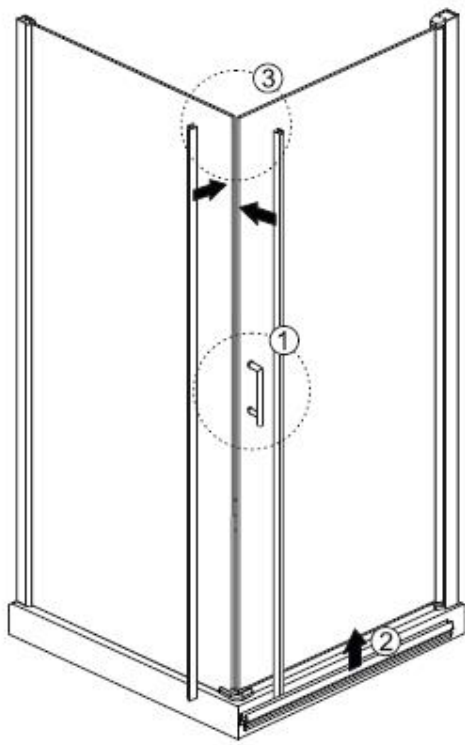


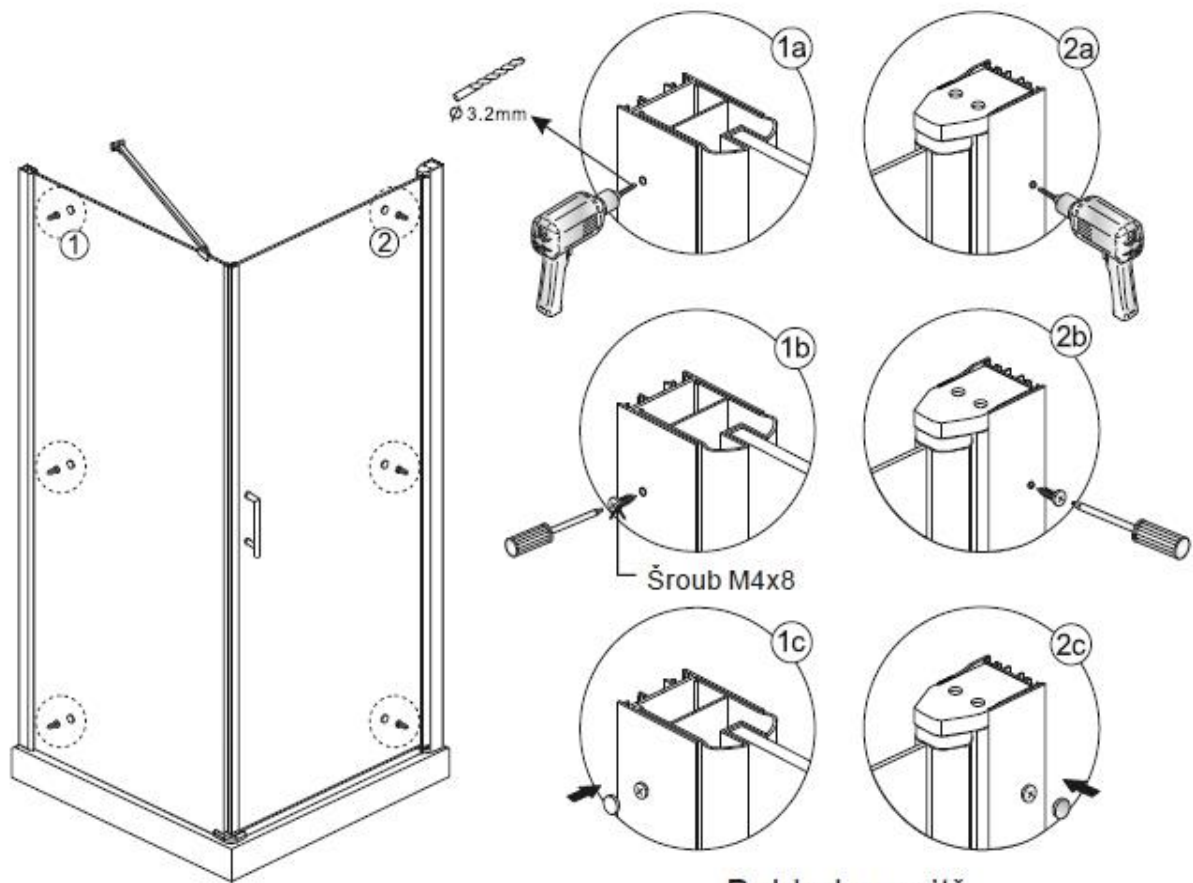
Montážní otvor od rohu zdi:
59 - 61 (60); 69 - 71 (70)
79 - 81 (80); 89 - 91 (90)

Montážní otvor od rohu zdi:
77 - 78,5 (80)
87 - 88,5 (90)

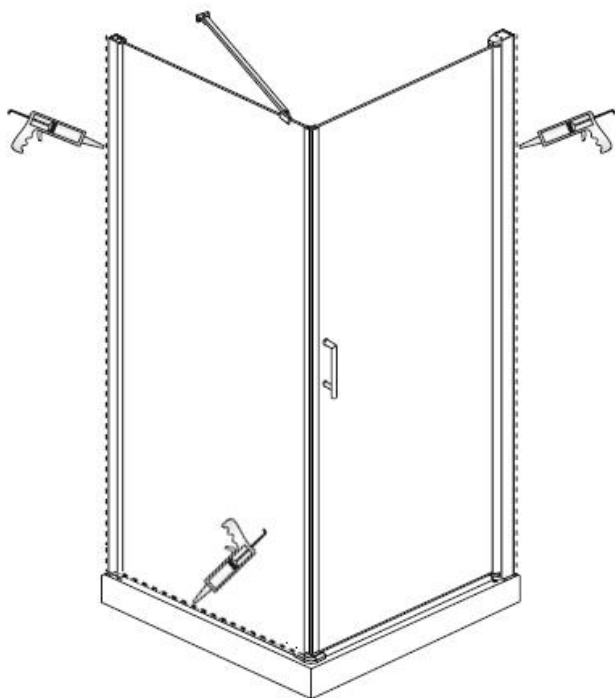








Pohled zevnitř



Silikon nebo polymer nechat 24 hodin řádně zaschnout. Zástěnu po tuto dobu nepoužívat. U bezrámových koutů nelze zaručit dokonalou těsnost.

Záruka:

Záruka se vztahuje na výrobní vady a vady materiálu (výrobce si vyhrazuje právo na opravu nebo výměnu), s výjimkou škod vzniklých během přepravy, špatnou objednávkou, škody způsobené během instalace, nevhodnou manipulací a čištěním, škody způsobené používáním kosmetiky, tekutých barev a jídla, barevné odchylky, poškození povrchu kvůli montáži a opotřebování dílů (válečky, posuvné díly, závěsy, silikon a magnetické části, atd.).

Omezení (neplatnost) záruky: Záruka se nevztahuje na:

- závady vzniklé neodbornou montáží
- závady vzniklé nesprávným používáním nebo údržbou
- opotřebení výrobku nad rámec běžného užívání
- usazováním nečistot nebo vodního kamene
- mechanické, chemické či jiné poškození výrobku v rámci neočekávané situace (požár) apod.
- závady vzniklé užitím v nesprávných nebo extrémních podmínkách (exteriéry apod.)

Doporučujeme :

Pevnou stěnu lze použít i samostatně jako stěnu walk-in. Jedná se o univerzální díl. Ve spojení se dveřmi alfa lze libovolně použít na levou i pravou část. V tomto případě není nutné použít magnetické těsnění.

Pevná stěna neobsahuje spodní lištu, k podlaze se upevňuje vhodným silikonovým lepidlem, tmelem.

Spojování profilů šroubky z vnitřní strany sprchového koutu.

Čištění / Údržba:

Silikonové těsnicí materiály nejsou dlouhodobě odolné proti plísním. Doporučujeme proto po sprchování v koupelně vyvětrat a pravidelně čistit sprchový kout. K čištění doporučujeme běžné tekuté čisticí prostředky určené pro koupelny nebo vodou ředěný roztok desinfekčního přípravku. Čistěte měkkým hadříkem nebo houbou.

Nikdy, prosím, nepoužívejte čisticí prášek nebo rozpouštědla.

Čisticí prostředky s hodnotou pH pod 3 nebo více než 10 mohou způsobit škody na profilech, závěsech, madlech a povrchové úpravě skla. Tyto látky nesmí být použity k čištění. Na škody povrchů a materiálů vzniklé nevhodnou manipulací nebo čištěním se nevztahuje záruka výrobce.

Čas od času bude nutné ošetřit pohyblivé části (jako jsou panty, pojezdy atd.) vazelínou.

Využijte příležitost seřadit a dotáhnout všechny šrouby atd ..

Ošetřené povrchy skla: Produkty se skleněnými výplněmi, které byly vyrobeny se speciální úpravou povrchu, vyžadují zvláštní péči při čištění a údržbě.

1. Pravidelné čištění po sprchování - stáhnutí vody stěrkou
2. Umývání vodou nebo čisticími prostředky, které neobsahují kyselinu octovou

Likvidace obalů a konstrukcí

Materiály obalů vyrobené z kartonu jsou vhodné k dalšímu zpracování (recyklaci). Lepící pásku a PE jisticí fólii recyklujte. Nevhodné části obalů k recyklaci by se po jejich využití měli bezpečně zlikvidovat schodně se zákonem o odpadech. Po skončení životnosti výrobku, části vhodné k dalšímu využití (např.: ocelové profily, sklo) by se měli dát k recyklaci.

Tento spotřebič je označený, v souladu s evropskou Směrnicí 2002/96/ES a českým zákonem o odpadních elektrických a elektronických spotřebičích, symbolem přeškrtnutého odpadního kontejneru.



Tento symbol informuje spotřebitele, že označený spotřebič po uplynutí doby jeho používání nelze likvidovat odstraněním společně z běžným domácím odpadem. Spotřebitel je povinen odevzdat spotřebič do vhodné sběrné elektrického a elektronického odpadu. Do tvoření systému sběru takových odpadů jsou zapojeny obchody s elektrickým a elektronickým zbožím, místní sběrný takového zboží i obecní úřady. Řádná likvidace použitých elektrospotřebičů pomáhá zamezit případným škodlivým dopadům na lidské zdraví a na životní prostředí, které by mohly být způsobeny přítomností škodlivých složek a nesprávným skladováním a likvidací takového odpadu. Ve spotřebiči byl omezen výskyt látek, které by mohly negativně působit na životní prostředí jak v době používání spotřebiče, tak po této době.

Tiskové chyby vyhrazeny !