

Montážní návod

asymetrická sprchová zástěna

TORINO

100 x 80 x 185 cm

120 x 80 x 185 cm



Prodejce:

WellMall s.r.o.

Tovární 576, 679 32 Svitávka, tel.: 725 551 650

info@wellmall.cz, www.wellmall.cz

Vážený zákazníku,

děkujeme Vám, a blahopřejeme, že jste si zakoupili tento výrobek.

*Jsme ryze **ČESKÁ společnost WellMall s.r.o.** a dodáváme na náš trh tento výrobek za cenu, ve které není zahrnutá částka na složení a montáž. **Přejeme si, aby Vám výrobek dobře a účinně***

sloužil.

DŮLEŽITÉ UPOZORNĚNÍ

1. Ihned po převzetí zkontrolujte zda není sprchový kout poškozen. Pokud zjistíte mechanické poškození, ihned to řešte s dopravcem a veškeré nedostatky zapište řidiči do protokolu.
2. Nesrovnalosti v množství nebo poškození zboží je nutné oznámit písemně, nejpozději do 48 hodin od převzetí zásilky. Na pozdější reklamace nebude brán zřetel.
3. Při manipulaci se součástmi koutu dávejte pozor, hlavně na bezpečnostní sklo, které nesnese žádné tvrdé a ostré údery, citlivé je zejména v rozích a na hranách skla.
4. Po převzetí neskladujte kout v mrazu, při rychlém přechodu do tepla, se stane sklo křehčí a může prasknout.
5. **Při montáži s vaničkou nesmí být vanička instalována pod obklady, ale k obkladu. Pokud bude vanička zapuštěná pod obklad, jedná se o hrubé porušení montážního postupu a nebude na kout poskytnuta záruka.**

NÁVOD MONTÁŽE:

Všem zákazníkům, kteří si zakoupili sprchový kout, důrazně doporučujeme, pozvat si na montáž odbornou firmu, která se těmito montážemi opravdu zabývá (nejlépe, když se na to přímo specializuje) a má dobré reference.

Tento krok Vám pomůže od případných stresů a možných poškození výrobku neodbornou montáží. Pokud si necháte namontovat váš sprchový kout autorizovanou firmou, která to potvrdí v záručním listu, nemůže se stát, že Vám nebude uznána záruka, pro špatnou montáž. Před montáží si důkladně přečtete návod.

Místo pro kout:

Sprchový kout by měl být postaven v rohu místnosti. Stěny místnosti by měly být ochráněny proti tekoucí vodě a vlhkosti. Podlaha pod sprchovým koutem musí být z materiálu odolného proti vodě. Část prostoru, který bude uzavřen nesmí obsahovat elektrické, plynové a jiné podobné zařízení, které není odolné vůči tekoucí vodě (např.: plynové pece, zásuvky, nebo zástrčky).

Veškeré elektrické nebo plynové zařízení nacházející se v místnosti (např.: plynové pece, zásuvky, nebo zástrčky) kde budete montovat sprchový kout, se musí nacházet v bezpečné vzdálenosti od venkovní části sprchového koutu. Eventuální proud tekoucí vody by se mohl dostat ven např.: nedovřenými dveřmi sprchového koutu, které by nemělo způsobit např.: zhasnutí plamene v peci nebo zkrat v elektrickém zařízení.

Podklad, na kterém bude postaven kout, by měl zajistit, aby stál vodorovně, stabilně a pevně.

Stěny musí být svislé, aby zajistily správnou přiléhavost konstrukce ke stěně. Nesmí se zavádět podložky, vzpěry a jiné podobné části.

Veškeré pohyblivé zařízení, které by mohlo mechanicky poškodit sklo zástěny, se musí nacházet v bezpečné vzdálenosti (např.: ocelové věšáky na ručníky).

Stavební připravenost

Přívod vody

Přívod teplé a studené vody se doporučuje umístit 120 cm nad úroveň podlahy a v polovině šířky stěny koutu.

Odpad:

1. Odpadová roura musí být vyvedena v úrovni podlahy. V případě vyvedení ze zdi, musí být opět v úrovni podlahy. Doporučujeme zakončit odpadní potrubí HT kolenem.
2. Vzdálenost vývodu odpadu od výtoku max. 40 cm. Nikdy ne přímo pod výtokem!
3. Nedoporučujeme, aby odpad vedl přímo do podlahy, při napojení koutu vznikají potíže a kout špatně odtéká, a při sprchování stojíte ve vodě. Pokud není jiná možnost, je možno vyjít z podlahy kolenem, a to opět tak, aby spodní hrana kolena byla max. 1,5 cm nad podlahou. Pokud ovšem bude přívod v blízkosti, nebo přímo pod výtokem z vany, nepůjde napojit. Vše je nutno posuzovat individuálně dle podmínek, aby bylo možno vše napojit i při smontovaném koutu.

Žádáme zákazníka, aby zvážil při koupi koutu, zda prostor, kam s tímto výrobkem počítá, je vhodný pro instalaci a zároveň, zda zákazník zajistí dostatečný montážní prostor.

Sprchový kout musí zůstat volně vyjímatelný (bez destrukčních prací)!

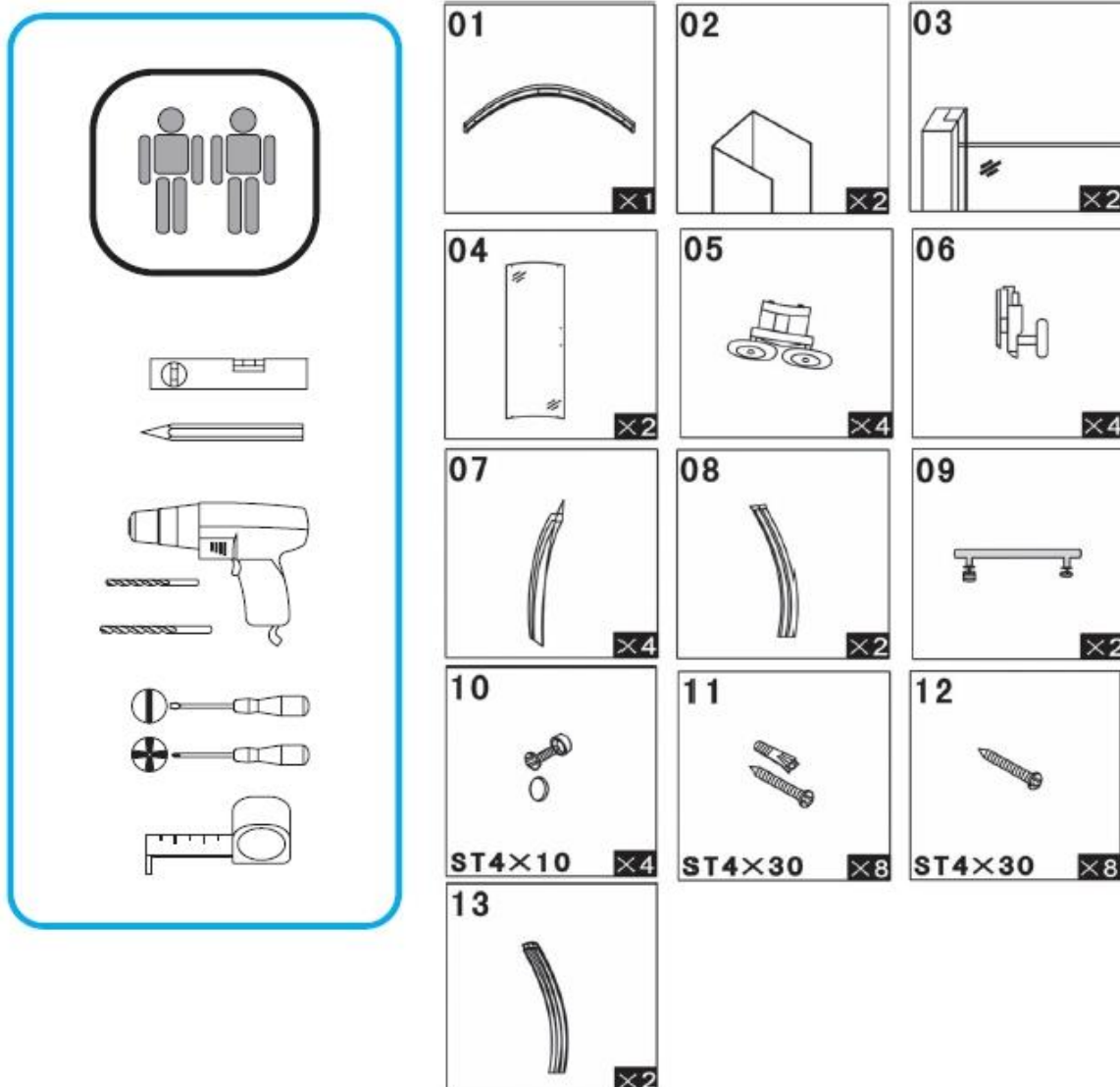
To znamená, že kout můžeme bez problémů vyjmout, přičemž bude zajištěn montážní prostor okolo koutu a nad koutem minimálně 30 cm!

1. Před samotnou montáží ještě jednou důkladně zkontrolujeme veškeré díly a součásti. Po namontování nebude na jakékoli mechanické poškození brán zřetel!
2. Po stavební stránce je nutno dodržet pravý úhel v rohu, kde bude výrobek instalován. Dále je nutné, aby podlaha byla ve vodováze. Pokud by nebyla, může dojít ke křížení dveří a nesprávné funkci výrobku.
3. Sprchovou vaničku vždy instalujte jako první, umístěte ji na místo a pomocí stavitelných nožiček ji nastavte tak, aby v ní nezůstávalo velké množství vody. Do vaničky nalijte vodu a vyzkoušejte odtok. Na reklamace po zabudování nebude brán zřetel !
4. Veškeré spoje musí být utěsněny silikonovým tmelem se zvýšenou odolností proti plísní.

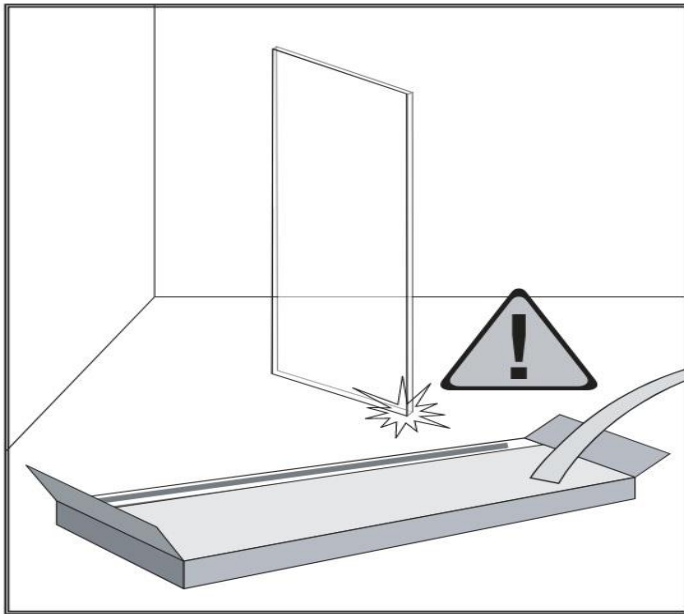
Pozor! Příložené nákresy a vybavení jsou zjednodušené a mohou se lišit od skutečného vzhledu boxu. Obsahují údaje nezbytné pro správnou instalaci koutu.

Poznámka: V tomto návodu je předvedena montáž levé varianty koutu.

Vše si připravte před samotnou montáží. Instalaci provádějte ve dvou lidech.



Jednotlivé díly pokládejte na přiložený polystyren nebo čistý karton z balení.





13



Krok 1) Na boční skla umístěte těsnění číslo 13 (ve tvaru U).



UPOZORNĚNÍ!

Těsnění umístěte tak, aby byly jejich konce umístěny jako na foto.



Krok 2) Umístěte sklo s těsněním do spodní kolejničky.



Upozornění!
Sklo musí vyčnívat z kolejničky na šířku těsnění – viz foto.



Krok 3) Umístěte a vsuňte horní kolejniici na sklo s těsněním (pamatujte, že musí sklo vyčnívat z horní kolejničky stejně jako ze spodní – viz foto).



Krok 4) Namontujte hliníkový profil umístěním na sklo se svislým těsněním, potom spojte se spodní a horní kolejničí pomocí vrtů 12.



12



Krok 1) Umístěte rám sprchového koutu na vaničku a přibližte do stěny spolu s vaničkou. Vyrovnajte sprchový kout ve všech rovinách a označte (tužkou) místo připevnění svislého profilu ke stěně.



Krok 2) Spojte nástěnný profil s rámem sprchového koutu a kontrujte spoje. Za tímto účelem vyvrtejte otvor v profilech a zašroubujte šroub z montážní sady číslo 10. Při montáži šroubu použijte dekorativní krytky.



10



Označte místo montáže kolíků. Vyvrtejte otvor v stěně, namontujte kolíky a přišroubujte svislé profily ke stěně pomocí montážní sady číslo 11.

11



Upozornění!!! Před přišroubováním sprchového koutu utěsněte spoj vaničky se stěnou, spoj svislého profilu se stěnou a spoj spodní kolejnice s vaničkou.

Upozornění!!! Po utěsnění silikonem nepoužívejte sprchový kout po dobu 24 hodin.



Krok 1) Namontujte horní kolečka číslo 5 (dvojitá)...



5

Krok 3) Namontujte dveřní sklo umístěním horních koleček do horní kolejnice a spodních koleček do spodní kolejnice.



6

Krok 2)
... a spodní kolečka číslo 6 (s vypínačem) na dveřní skla.



6



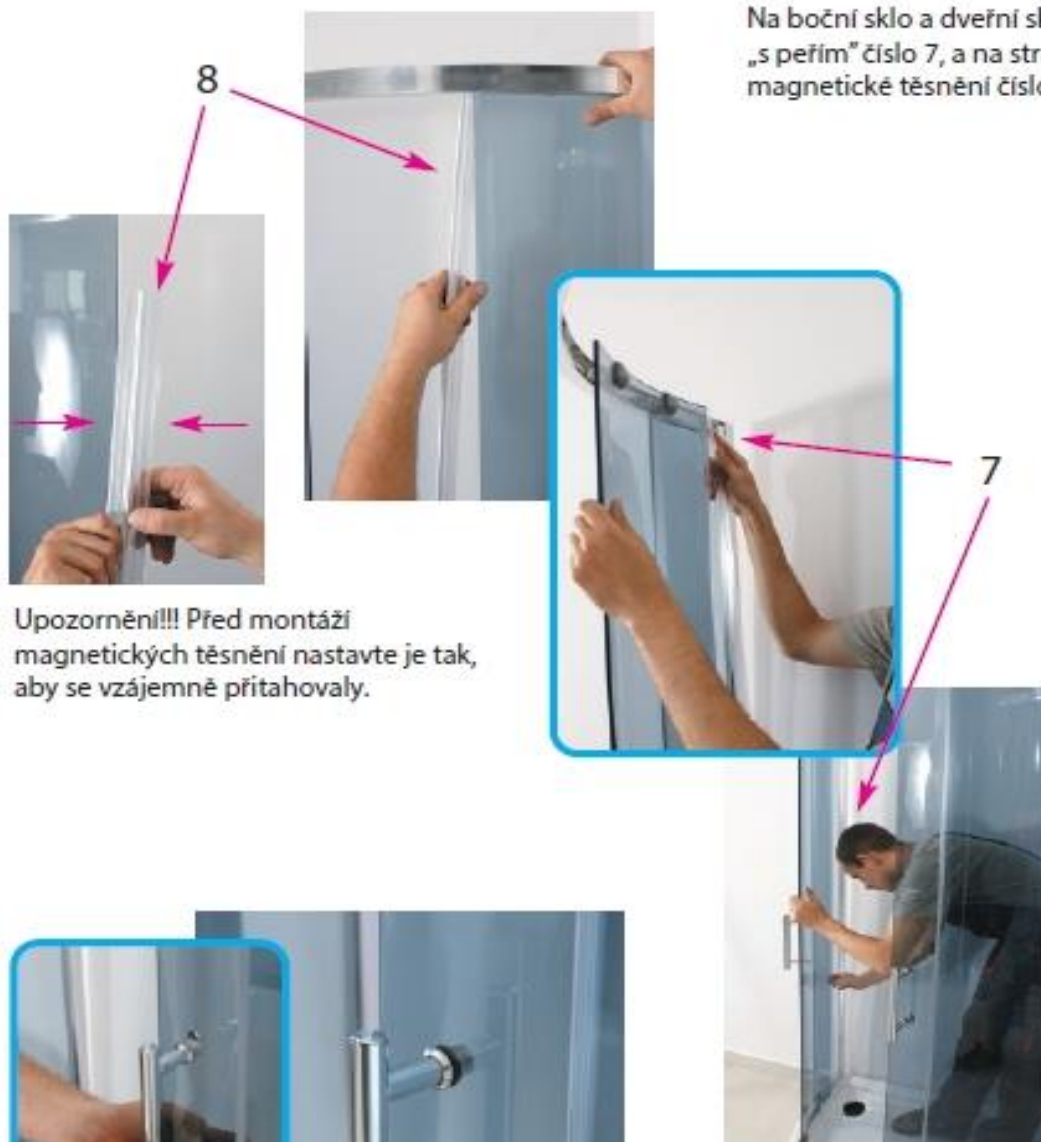
5

Krok 4) Pokud dveřní skla nepřiléhají k sobě v jedné rovině, nastavte je pomocí horních koleček.





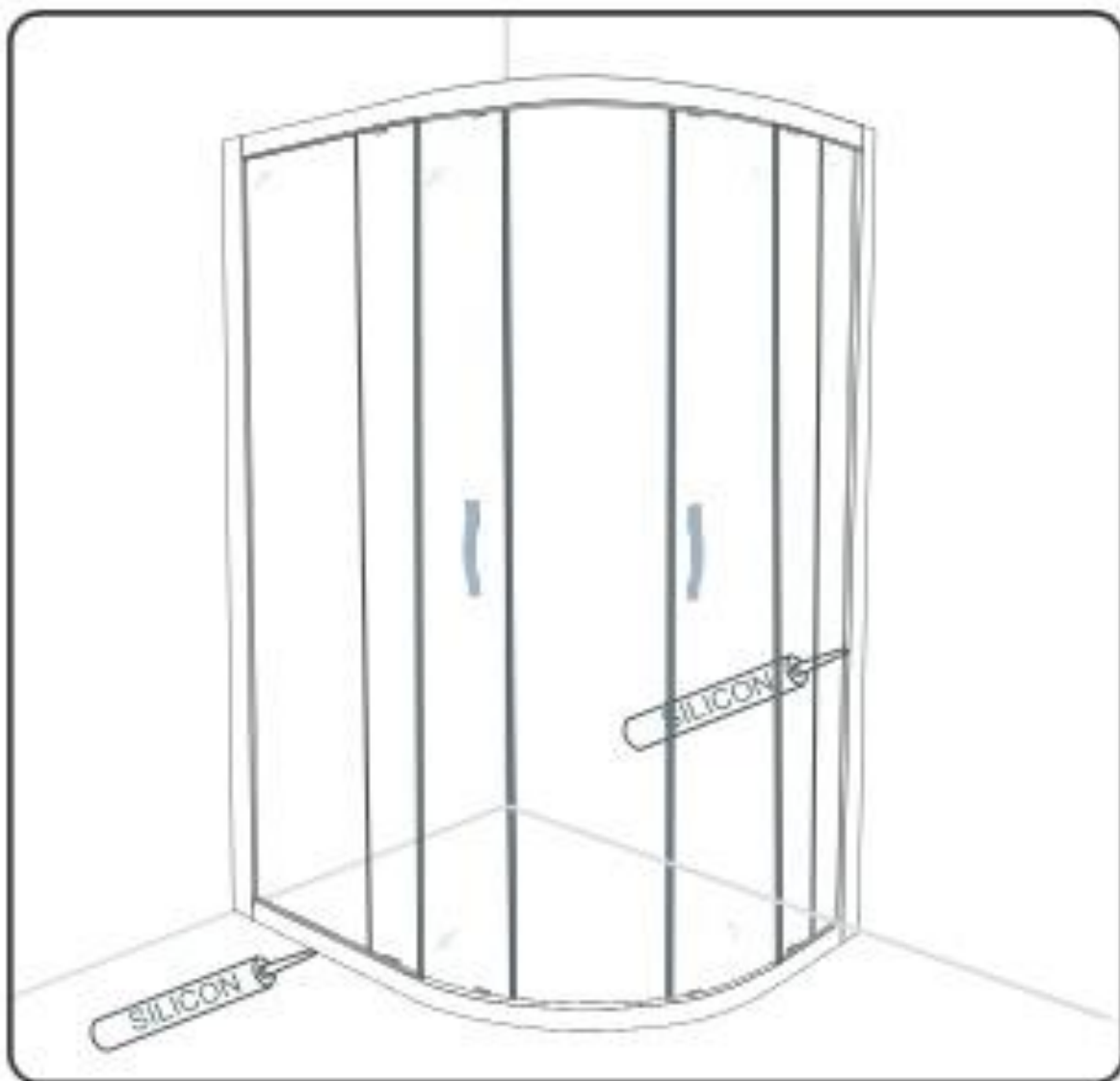
Na boční sklo a dveřní sklo namontujte těsnění „s peřím“ číslo 7, a na straně styku dveřních skel magnetické těsnění číslo 8.



Upozornění!!! Před montáží magnetických těsnění nastavte je tak, aby se vzájemně přitahovaly.



Namontujte dveřní madla na skla.



Po instalaci a zasilikonování koutu vyčkejte 24 hodin než budete kout používat !!

Údržba, používání a čištění

- Části konstrukce koutu jako je sklo, lakované části, akrylové části, umělé hmoty by se měli čistit jen jemnou utěrkou s použitím jemných čistících prostředků.
- Nepoužívejte na čištění rozpouštědla, aceton, čistící a desinfekční prostředky, které obsahují chlór.
- Tyto zmíněné prostředky mohou být zdraví škodlivé a mohou poškodit výrobek – nesmí se používat na čištění koutů.
- Výrobce nenese odpovědnost za nesprávné používání výrobku, špatnou montáž a údržbu výrobku. Výrobce má právo, zavést v konstrukci při výrobě změny.
- Věnujte pozornost vodící liště, která se může zanášet a pravidelně ji čistěte. Nejlépe vždy společně s údržbou pojezdových koleček

- Nesmíte nechávat ve sprchovém koutu děti nebo mentálně postižené osoby bez dozoru. Kout je určen pouze pro nekomerční domácí použití.
- Nesmí se o sprchový kout opírat předměty, které by mohli oslabit (podrápat) nebo poškodit povrch.
- Ve sprchovém koutu může být maximálně jedna osoba.
- Nesmí se tlačit, bouchat, nebo jiným způsobem působit na kout.
- Nevystavujte kout do styku s teplotou vody nad 65 ° C nebo s otevřeným ohněm
- Nepoužívejte kout, pokud je poškozen
- Dokonce i v případě, že je vanička správně vyrovnaná, může na jejích plochách zůstat voda na spodním okraji sprchového koutu. Je to přirozený jev způsobený napětím.
- V případě, že proud vody dopadá přímo na těsnící plochu, je možný únik malého množství vody mimo kout.
- Rozměrové tolerance skla: tloušťka - $\pm 0,3$ mm; convexity - ± 1 mm; výška / šířka - ± 3 mm. Tolerance ostatních rozměrů: měření ≤ 1000 mm - ± 5 mm; Měření > 1000 mm - ± 10 mm.
- Pojezdová kolečka a panty (dle systému otevírání koutu) promažte silikonovým olejem (mazivem) alespoň 1 - 2× měsíčně popř. seřídte volný pohyb dveří.

Likvidace obalů a konstrukcí

Materiály obalů vyrobené z kartonu jsou vhodné k dalšímu zpracování (recyklaci). Lepící pásku a PE jistící fólii recyklujte. Nevhodné části obalů k recyklaci by se po jejich využití měli bezpečně zlikvidovat schodně se zákonem o odpadech. Po skončení životnosti výrobku, části vhodné k dalšímu využití (např.: ocelové profily, sklo) by se měli dát k recyklaci.



Tento spotřebič je označený, v souladu s evropskou Směrnicí 2002/96/ES a českým zákonem o odpadních elektrických a elektronických spotřebičích, symbolem přeškrtnutého odpadního kontejneru.

Tento symbol informuje spotřebitele, že označený spotřebič po uplynutí doby jeho používání nelze likvidovat odstraněním společně z běžným domácím odpadem.

Spotřebitel je povinen odevzdat spotřebič do vhodné sběrné elektrického a elektronického odpadu. Do tvoření systému sběru takových odpadů jsou zapojeny obchody s elektrickým a elektronickým zbožím, místní sběrné takového zboží i obecní úřady.

Řádná likvidace použitých elektrospotřebičů pomáhá zamezit případným škodlivým dopadům na lidské zdraví a na životní prostředí, které by mohly být způsobeny přítomností škodlivých složek a nesprávným skladováním a likvidací takového odpadu.

Ve spotřebiči byl omezen výskyt látek, které by mohly negativně působit na životní prostředí jak v době používání spotřebiče, tak po této době.

Tiskové chyby vyhrazeny.